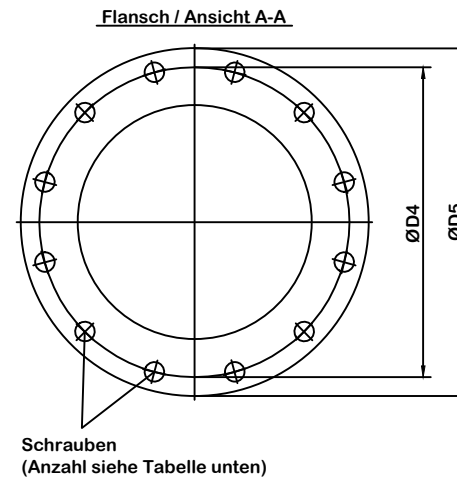
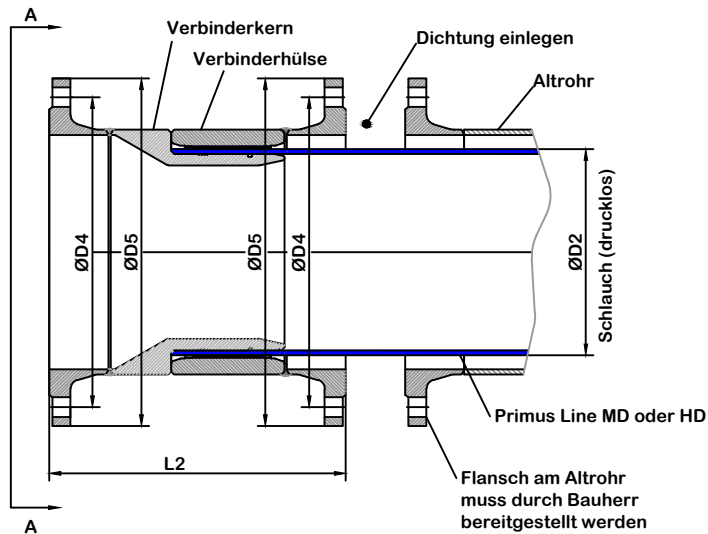


Verbinder mit zwei Flanschen

Verbinder + Flansch Einsatzbereich: Wasser
 Standard aus Stahl S355 + P250
 Flansch: DIN/EN 1092-1
 Beschichtung: Permacor



Nenngröße	Primus Line							
	Schlauch-ø		Länge Verbinder		ø Flansch am Verbinder			
	MD	HD	MD	HD	PN10	PN16	PN10	PN16
150	127		341		240	240	285	285
200	174	179	360	410	295	295	340	340
250	228	231	376	426	350	355	395	405
300	273	274	392	442	400	410	445	460
350	299		400		460	470	505	520
400	345	350	476	476	515	525	565	580
450	396		472		565	585	615	640
500	440		486		620	650	670	715

Nenngröße Flansche	Anzahl Schrauben			
	Druckstufe			
	PN10		PN16	
150	8	M20	8	M20
200	8	M20	12	M20
250	12	M20	12	M24
300	12	M20	12	M24
350	16	M20	16	M24
400	16	M24	16	M27
450	20	M24	20	M27
500	20	M24	20	M30

Primus Line Mitteldruck (MD) einlagig, Wanddicke s = 6mm
 Primus Line Hochdruck (HD) zweilagig, Wanddicke s = 8mm